

## Leyard CLM M2 Series

取付器具



FA Lock



FA Dock



AM Lock

### 超軽量屋外用 透過型LEDシステム

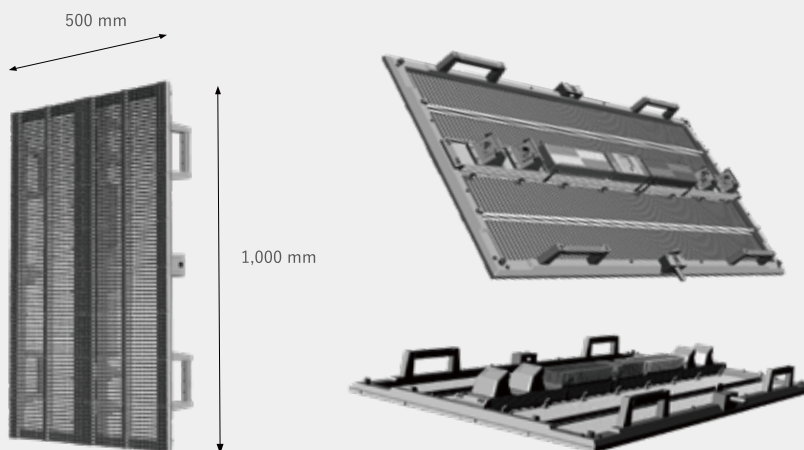
レイヤードの Carbon Light CLM M2 シリーズは、独自のカーボンファイバー成型技術によりクラス最軽量 10kg 台 / 平米を実現した、レイヤードのフラッグシップモデルです。最新の屋外用小型 SMD により最小 6mm ピッチで透過率 45% を可能にしました。搭載する小型軽量の電源ユニットと制御システムにより、電源自動バックアップ稼働が可能となり、ライブイベントなどで高い信頼性を提供します。独自のリフレッシュレート制御と LED 駆動制御により、低輝度時の階調表現力とフリッカー発生を大幅に改善し、テレビ番組向け再撮用途などにも最適です。

## Leyard CLM M2 Series

製品名	CLM6 CLT M2	CLM10 CLT M2
画素ピッチ	6.9 mm	10.4 mm
画素密度	20,736 ピクセル / m <sup>2</sup>	9,216 ピクセル / m <sup>2</sup>
解像度	72 x 144 ピクセル	48 x 96 ピクセル
最大輝度	5,000 cd / m <sup>2</sup>	
グレースケール	16 bit	
リフレッシュレート	4,000 Hz	
フレームレート	30 ~ 70 Hz	
コントラスト比	2,000 : 1	
色温度	3,200 - 9,300 K	
水平視野	140°	
垂直視野	140°	
外形サイズ	W 1,000 x H 500 x D 45 mm	
重量	5 kg	4.7 kg
素材	Carbon Fiber	
最大吊り下げ可能数	20タイル(20m)	
平均寿命	75,000 時間	
電源ユニット	300W Single (Optional Dual)	
電源	AC 100 ~ 240 V , 50 / 60 Hz	
最大消費電力 (パネル / m <sup>2</sup> )	300 W / 600 W	
平均消費電力 (パネル / m <sup>2</sup> )	150 W / 300 W	
動作温度	-20 ~ 40 °C	
保存温度	-20 ~ 50 °C	
防水等級	IP65	
入力信号タイプ	CAT6(CLTコントローラー信号に適合), HDR入力対応	
安全規格	FCC Class A, CE, UL Recognized Component	

### 主な特徴

- ・クラス最軽量のカーボンファイバー成型筐体
- ・マグネット・フロントアクセス
- ・ステータス表示用小型 LCD ディスプレイを背面に装備
- ・自動映像信号復帰回路を搭載
- ・デュアル電源によるバックアップ回路
- ・レイヤード 4K スーパーコントローラに対応
- ・HDR 信号入力に対応
- ・各種連結金具、吊り金具など多彩なオプション



### レイヤードジャパン株式会社

本社 〒171-0021 東京都豊島区西池袋 5-17-12 創業新幹線ビル 6F TEL 03-6915-2768 FAX 03-6915-2798  
 大阪営業所 〒532-0003 大阪府大阪市淀川区宮原 1-1-1 新大阪阪急ビル 3F TEL 06-7668-8399 FAX 06-7668-8301  
 カスタマーサービス・ロジスティック 〒164-0011 東京都中野区中央 3-12-3 1F TEL 03-5937-0675 FAX 03-5937-0676  
 ショールーム 〒171-0021 東京都豊島区西池袋 5-17-12 創業新幹線ビル 5F  
[www.leyard.jp](http://www.leyard.jp) [salesjp@leyard.com](mailto:salesjp@leyard.com)



- ・仕様は予告なく変更する場合があります。
- ・このカタログは 2019 年 4 月現在のものです。
- ・この製品の動作には専用のアクセサリが必要になります。詳細はお問合せ下さい。
- ・このカタログに記載されている社名、ロゴ、写真等は全てレイヤードジャパン株式会社に登録商標および使用権利を帰属します。