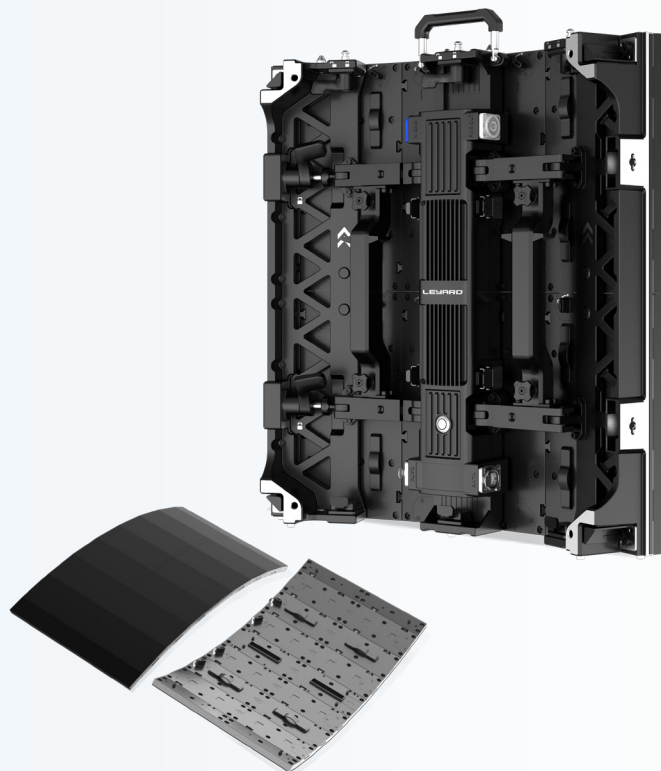




# LN-C

湾曲対応  
屋内用 LED ディスプレイシステム

- ▶ LN/LN-R との組み合わせで自由度の高い画面構成が可能
- ▶ 1.95mm~3.9mm の画素ピッチラインナップ
- ▶ 直径 1.2m の円形に組み合わせ可能
- ▶ 簡単かつ精確な設置プロセス
- ▶ 多様な設置方法に対応した吊りビーム、自立フレームを用意



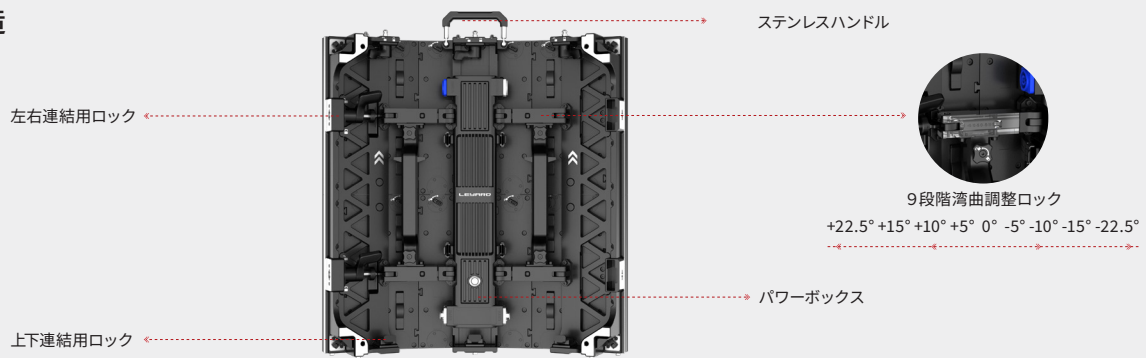
LN-C は、LN シリーズスタンダードモデルの安定性を受け継ぎ、さらに湾曲機能に対応したレンタル向け LED ディスプレイシステムです。波形や直径 1.2m の円形に組み合わせることが可能で、空間演出にさらなる可能性を提供します。コンサートや展示会、発表会など、様々なイベントに最適です。

## 想像力に答える 切れ目のないスムーズなカーブ画面

一枚につき2箇所、9段階のアジャスターが付き、それぞれ  $\pm 22.5^\circ$  までの調整が可能です。波形の設置だけでなく、直径 1.2m の円形にも組み合わせることができます。従来のモジュールに比べ、よりスムーズで、自由度の高いカーブスクリーンを実現します。また、専用コーナーカバーにより、パネルの耐衝撃性が向上しています。さらに、クイックロックシステムを採用し、簡単かつ精確な設置を実現します。



## 製品構造



## 設置例



## LN-C 湾曲対応 屋内用LEDディスプレイシステム

型番	Indoor				Outdoor	
	LN1.9-C	LN2.6-C	LN2.9-C	LN3.9-C	LN2.9S-C	LN3.9S-C
LEDタイプ	SMD					
画素ピッチ	1.95mm	2.60mm	X:2.84mm / Y:2.97mm	3.90mm	X:2.84mm / Y:2.97mm	3.90mm
解像度	256 x 256ピクセル	192 x 192ピクセル	176 x 168ピクセル	128 x 128ピクセル	176 x 168ピクセル	128 x 128ピクセル
重量	8.2kg/パネル				8.8kg/パネル	
外形サイズ	W500 x H500 x D79mm					
最大輝度	1,000cd/m <sup>2</sup>				4,000cd/m <sup>2</sup>	
色温度	3,000~10,000K					
視野角	H160°/V140°					
コントラスト比	5,000:1					
グレースケール	14bit					
フレームレート	50/60Hz					
リフレッシュレート	3,840Hz (7,680Hzオプション)					3,840Hz
最大消費電力	600W/m <sup>2</sup>					
平均消費電力	200W/m <sup>2</sup>					
電源	AC100~240V 50/60Hz					
動作・保管条件	温度：-20°C~40°C（動作）/-30°C~60°C（保管） 湿度：10%~90%（動作）/10%~80%（保管）					
メンテナンス	リア					
保護等級	IP50				IP65	
LED平均寿命	≥100,000時間					
安全規格	CCC、CE、CB、FCC、IC、RoHS、WEEE、cTUVus、REACH					

レイヤードジャパン株式会社 ☎03-6915-2768 (東京本社) ☎06-6836-8880 (西日本支社)

本社・ショールーム 〒151-0051 東京都渋谷区千駄ヶ谷 2-1-8 Barbizon8 8F 西日本支社 〒564-0063 大阪府吹田市江坂町 1-22-22 盟友ビル 4F

・仕様が予告なく変更する場合があります。・このカタログは2026年3月現在のものです。・この製品の動作には専用のアクセサリが必要になります。詳細はお問合せください。・このカタログに記載されている社名、ロゴ、写真等は全てレイヤードジャパン株式会社に登録商標及び使用権利を帰属します。



www.leyard.jp