



LN-R

45°コーナーカット対応
屋内 / 屋外用 LED ディスプレイシステム

- ▶ LN/LN-C との組み合わせで自由度の高い画面構成が可能
- ▶ 1.95mm~4.80mm の幅広い画素ピッチラインナップ
- ▶ 柱型設置 / キューブ型設置が可能
- ▶ 45°コーナーカットに対応した独自の連結金具
- ▶ 多様な設置方法に対応した吊りビーム、自立フレームを用意



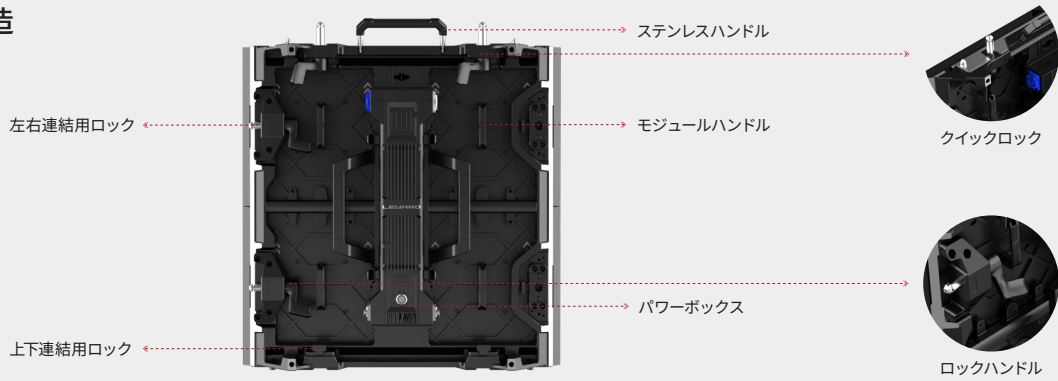
LN-R は LN シリーズ通常モデルの幅広い画素ピッチを踏襲しながら、45°コーナーカットに対応したレンタル向け LED ディスプレイシステムです。柱型やキューブ型の組み合わせが可能で、空間演出にさらなる可能性を提供します。コンサートや展示会、発表会など、様々なイベントに最適です。

クリエイティブディスプレイのために生まれ キューブまで実現可能

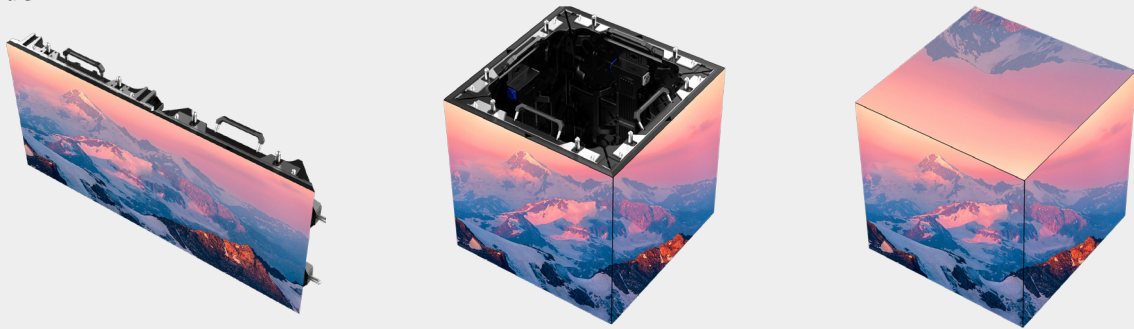
専用の連結金具を使用することで、柱型やキューブ型の画面構成が可能です。45°コーナーカット対応により、最小 500×500×500mm の立方体スクリーンを製作できます。また、他の LN シリーズモデルとの組み合わせも可能で、限られた屋内空間でも自由度の高い画面構成が実現します。さらに、クイックロックシステムを採用し、一人でも簡単かつ精確な設置を実現します。



製品構造



設置例



LN-R 45°コーナークット対応 屋内/屋外用LEDディスプレイシステム

型番	Indoor				Outdoor		
	LN1.9-R	LN2.6-R	LN2.9-R	LN3.9-R	LN2.9S-R	LN3.9S-R	LN4.8S-R
LEDタイプ	SMD						
画素ピッチ	1.95mm	2.60mm	2.97mm	3.90mm	2.97mm	3.90mm	4.80mm
解像度	256 x 256ピクセル	192 x 192ピクセル	168 x 168ピクセル	128 x 128ピクセル	168 x 168ピクセル	128 x 128ピクセル	104 x 104ピクセル
重量	7.5kg/パネル						
外形サイズ	W500 x H500 x D79mm						
最大輝度	1,000cd/m ²				4,000cd/m ²		
色温度	3,000~10,000K						
視野角	H160°/V140°						
コントラスト比	5,000:1						
グレースケール	14bit						
フレームレート	50/60Hz						
リフレッシュレート	3,840Hz (7,680Hzオプション)						
最大消費電力	600W/m ²						
平均消費電力	200W/m ²						
電源	AC100~240V 50/60Hz						
動作・保管条件	温度：-20°C~40°C（動作）/-30°C~60°C（保管） 湿度：10%~90%（動作）/10%~80%（保管）						
メンテナンス	フロント/リア					リア	
保護等級	IP50				IP65		
LED平均寿命	≥100,000時間						
安全規格	CCC、CE、CB、FCC、IC、WEEE、RoHS、cTUVus、REACH						

レイヤードジャパン株式会社 ☎03-6915-2768 (東京本社) ☎06-6836-8880 (西日本支社)

本社・ショールーム 〒151-0051 東京都渋谷区千駄ヶ谷 2-1-8 Barbizon8 8F 西日本支社 〒564-0063 大阪府吹田市江坂町 1-22-22 盟友ビル 4F

・仕様が予告なく変更する場合があります。・このカタログは2025年8月現在のものです。・この製品の動作には専用のアクセサリが必要になります。詳細はお問合せください。・このカタログに記載されている社名、ロゴ、写真等は全てレイヤードジャパン株式会社に登録商標及び使用権利を帰属します。



www.leyard.jp